

Forma Hospital

18123 La table de chevet Forma vous offre une unité de stockage élégante, économique et durable.

La table de chevet avec porte à une face peut être équipée d'une tablette repas (en option).

Version à une face (espace de rangement, espace ouvert, tiroir)

- Corps fait d'une plaque d'acier.
- Porte en stratifié massif, ouverture jusqu'à 110°.
- Espace de rangement avec étagère amovible en stratifié massif.
- Front du tiroir en stratifié massif.
- Poignées métalliques design.
- Espace ouvert facilement accessible par l'avant.
- Le tiroir est pourvu d'un bac amovible en matière synthétique.
- Les parties métalliques sont protégées par un revêtement époxy.
- Tablette à angles arrondis, en stratifié massif.
- 4 roues design de Ø 65 mm.

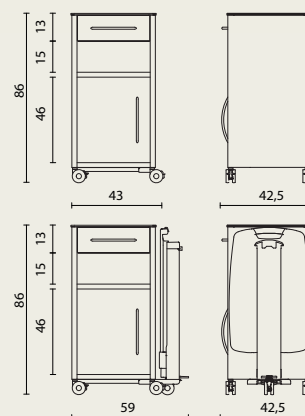
Tablette Livia optionnelle

- Rabattable.
- Facilement inclinable dans les deux sens.
- Pourvue d'un bord relevé.
- La partie rabattable est montée sur un solide profilé de guidage en aluminium, fini par une couche d'anodisation.
- La tablette est réglable en hauteur (entre 80 et 110 cm) au moyen d'un vérin pneumatique.
- Dimensions de la tablette : 63 x 40,5 cm.
- Le vérin pneumatique est activé par une pédale.
- La tablette est en ABS.
- Le tout est monté sur 5 roues design Ø 65 mm (5^{ème} roue avec la tablette).
- Optionnellement la tablette est disponible avec le mécanisme Click 'n' turn. Grâce à ce mécanisme, la tablette peut être montée du côté gauche ou du côté droite de la table de nuit ou échangée entre plusieurs tables de nuit du même type.



Dimensions

18123 | à une face | 43 x 42,5 x hauteur 86 cm
avec tablette Livia | 59 x 42,5 x hauteur 86 cm



Matériel utilisé et finition

- Stratifié massif.
- Métal : revêtement époxy (gris clair ou blanc).
- Résistant aux produits d'entretien usuels.

Pour plus d'informations sur nos **matériaux utilisés**, sur la **construction** et **entretien** : voir nos fiches matériaux.

Options

- Espace ouvert avec finition en stratifié massif.
- Tablette Livia.
- Serrure à cylindre pour tiroir et/ou porte.
- Serrure électronique pour tiroir et/ou porte.
- Galerie.
- Douilles pour accessoires.
- 4 roues équipées de freins.
- Mécanisme Click 'n' turn.
- Porte-bouteilles.

Couleurs

Veillez vous référer à notre large gamme.
Carte d'échantillons + échantillons sur simple demande.

Poignées

- Poignée ouverte
- Poignée fermée

