

# Iris Stoel

De Iris stoel is stapelbaar en verkrijgbaar in verschillende uitvoeringen, met of zonder armsteunen en biedt een uitstekend zitcomfort.

## Onderstel

- Massief beukenhouten onderstel.
- De onderdelen zijn stevig verbonden d.m.v pen-en gatverbindingen
- De houten onderdelen worden beschermd door een vernislaag.
- De stoel is stapelbaar.
- De poten zijn voorzien van kunststof vloerbeschermers.

## Zitting

- Stevig multiplex kader.
- Bekleed met 30 mm brandvertragend schuim met een densiteit van 30 kg/m<sup>3</sup> voor een optimaal zitcomfort.
- Opening tussen zit en rug vereenvoudigt het reinigen.

## Rugsteun

- Ergonomisch gevormde rug in multiplex (14 mm).
- Bekleed met 25 + 7 mm brandvertragende schuim met een densiteit van 30 kg/m<sup>3</sup> en gestoffeerd.
- Rugsteun kan optioneel voorzien worden van een handgreep\* in de houten omlijsting of tussen omlijsting en stoffering.
- Hoge rug\* (+10 cm) optioneel mogelijk.



Iris 1001 zonder handgreep en met handgreep in houten omlijsting

(\*) Optie

## Kleuren

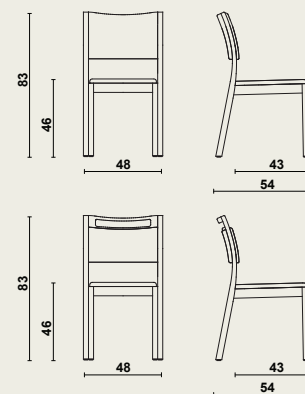
Graag verwijzen wij naar ons uitgebreide gamma.  
Staalkaart + stalen mogelijk op aanvraag.



## Afmetingen

### Iris stoel:

- B 48 x D 54 x H 83 cm
- Zithoogte: 46 cm
- Zitdiepte: 43 cm, gewicht: 6/8 kg



## Materiaalgebruik en afwerking

- Hout: massieve beuk, multiplex.
- Brandvertragend schuim.
- Stoffering: volgens collectie.
- Bestand tegen gebruikelijke reinigingsproducten en ontsmettingsmiddelen.

Voor verder info over de gebruikte **materialen**, **constructie** en **onderhoud**: zie onze materialenfiches.

## Opties

- Handgreep in houten omlijsting rug
- Handgreep tussen omlijsting en bekleding rug
- Hoge rug (+10 cm).

 **ERGOTEK**  
care solutions

