

Iris armstoel

De Iris stoel is stapelbaar en verkrijgbaar in verschillende uitvoeringen, met of zonder (knop)armsteunen en biedt een uitmuntend zitcomfort.

Onderstel

- Massief beukenhouten onderstel.
- De onderdelen zijn stevig verbonden d.m.v pen-en gatverbindingen
- De houten onderdelen worden beschermd door een vernislaag.
- De stoel is stapelbaar.
- De poten zijn voorzien van kunststof vloerbeschermers.

Zitting

- Stevig multiplex kader.
- Bekleed met 30 mm brandvertragend schuim met een densiteit van 30 kg/m³ voor een optimaal zitcomfort.
- Opening tussen zit en rug vereenvoudigt het reinigen.

Rugsteun

- Ergonomisch gevormde rug in multiplex (14 mm).
- Bekleed met 25 + 7 mm brandvertragende schuim met een densiteit van 30 kg/m³ en gestoffeerd.
- Rugsteun kan optioneel voorzien worden van een handgreep* in de houten omlijsting of tussen omlijsting en stoffering.
- Hoge rug* (+10 cm) optioneel mogelijk.

Armsteunen

- Massief beuken knoparmsteunen.
- De armsteunen vormen één geheel met de poten en hebben een ergonomische vorm.
- De armsteunen bieden een optimale steun bij het in- en uitstappen.



Iris 2101 zonder handgreep en met handgreep* in houten omlijsting

(*) Optie

Kleuren

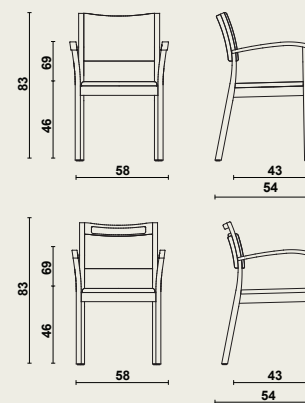
Graag verwijzen wij naar ons uitgebreide gamma.
Staalkaart + stalen mogelijk op aanvraag.



Afmetingen

Iris knoparmstoel:

- B 58 x D 54 x H 83 cm
- Zithoogte: 46 cm
- Zitdiepte: 43 cm, gewicht: 9 kg



Materiaalgebruik en afwerking

- Hout: massieve beuk, multiplex.
- Brandvertragend schuim.
- Stoffering: volgens collectie.
- Bestand tegen gebruikelijke reinigingsproducten en ontsmettingsmiddelen.

Voor verder info over de gebruikte **materialen**, **constructie** en **onderhoud**: zie onze materialenfiches.

Opties

- Handgreep in houten omlijsting rug
- Handgreep tussen omlijsting en bekleding rug
- Hoge rug (+10 cm).

 **ERGOTEK**
care solutions

