

Fero Obesitas

08018 Der Fero Obesitas ist ein äußerst bequemer Sessel, der speziell für bariatrische Patienten entwickelt worden ist.

Gestell

- Solide, geschweißte Metallkonstruktion.
- Mit Befestigungen für eine optionale Fuß- oder Beinstütze ausgestattet.
- Mit einer Hülse für einen optionalen, flexiblen Handschalter ausgestattet.
- Die Metallteile sind epoxybeschichtet.
- 4 Integral S Laufrollen Ø 125 mm mit Präzisionskugellagern.
- Die 2 hinteren Laufrollen haben einen zentralen Bremsmechanismus mit Richtungsfeststeller.

Sitz

- Sitz in melaminharzbeschichteter MDF-Platte, Dicke 12 mm.
- Mit feuerhemmendem Schaum gepolstert. 2 Zonen mit unterschiedlicher Densität optimieren den Sitzkomfort.
- Der abgerundete Sitz vorn behindert den Blutkreislauf nicht.
- Komfortable Sitzhöhe (47 cm).
- Komplett gepolstert mit doppelter Steppnaht.

Rückenlehne

- Die Rückenlehne besteht aus einem stark geschweißten Rahmen.
- Die Rückenlehne ist stufenlos verstellbar bis zu $\pm 25^\circ$ mittels eines Antriebs.
- Die Rückenlehne kann mit einem Handschalter verstellt werden.
- Mit feuerhemmendem Schaum und doppelter Steppnaht gepolstert.
- Metallschiebebügel an der Rückenlehne.

Höhenverstellbare Armlehnen

- Ergonomische Armlehnen erleichtern das Hinsetzen und Aufstehen.
- Höhenverstellbare Armlehnen aus Kunststoff.
- Höhenverstellung mittels 2 massiver verchromter Stahlachsen.
- Verriegelung nach unten, mittels eines Federhebels.
- Höhenverstellbar in 4 Positionen.
- In niedrigster Position auf gleicher Höhe mit der Sitzfläche.

Beinstütze (Option)

- Stark geschweißtes Gestell aus Metall.
- Mit feuerhemmendem Schaum gepolstert.
- 4 Design Doppellaufrollen Ø 75 mm.

Fußstütze (Option)

- Besteht aus einer starken Stützplatte aus Stahl.
- 4 Design Doppellaufrollen Ø 75 mm.
- Mit Kippschutz ausgestattet.

Farben

Bitten Sie uns um unser reichhaltiges Angebot an Farben. Musterkarte + Muster auf Anfrage erhältlich.

Zubehör

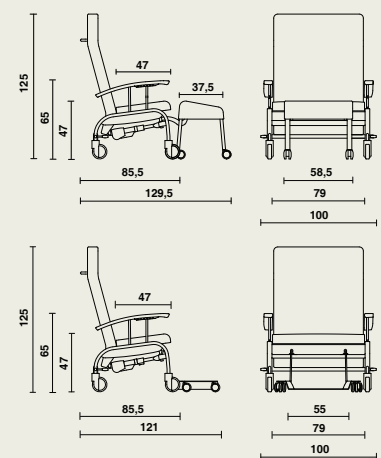
Bitten Sie uns um unsere reichhaltige Zubehörliste.



Maße

08018 | 100 x 85,5 x H 125 cm

- Sichere Arbeitslast: 350 kg



Materialien und Gestaltung

- Metall: epoxybeschichtet (hellgrau), verchromt.
- Holz: Schichtholz, MDF-Platte.
- Kunststoff.
- Feuerhemmender Schaum.
- Bezug: siehe Kollektion.
- Beständig gegen die üblichen Reinigungsprodukte und Desinfektionsmittel.

Weitere Informationen über die **Materialien** und **Konstruktionen**: Bitten Sie uns um unsere Materialdateien.

Optionen und Zubehör

- Höhenverstellbares und abnehmbares Kopfstütz-/Nackenkissen.
- Demontierbare Fußstütze.
- Demontierbare Beinstütze.
- Infusionsständer.
- Flexibler Handschalter.
- Kunststoffhalterungen für Zubehör.
- Designbremse mit zweiseitigem Pedal.

