

Fero Obesitas

08018 Le fauteuil Fero Obésitas est un fauteuil extrêmement confortable, développé spécialement pour les personnes fortes.

Châssis

- Solide construction en métal, soudée.
- Pourvu de pattes de fixation pour optionnel repose-pieds ou -jambes.
- Pourvu d'une douille pour une optionnelle télécommande flexible.
- 4 roues Integral S Ø 125 mm à roulement à billes précis, 2 roues arrière équipées d'un frein central avec fixation de direction.

Assise

- Assise faite d'une plaque en mélaminé MDF, 12 mm d'épaisseur.
- Recouverte de 2 couches de mousse anti-feu, de densités différentes, pour un confort d'assise optimal.
- L'assise arrondie entraîne une circulation sanguine optimale.
- Une hauteur d'assise confortable de 47 cm.
- Finition en similicuir orné de piqûre décorative.

Dossier

- Dossier fait d'un solide cadre en métal, soudé.
- Dossier progressivement inclinable jusqu'à 25° au moyen d'un moteur.
- Dossier réglable par une télécommande.
- Recouvert de mousse anti-feu, finition en similicuir orné de piqûre décorative.
- Poussoir métallique sur le dossier.

Accoudoirs abaissables

- Accoudoirs ergonomiques en matière synthétique, facilitant l'assise et le lever.
- Réglage de la hauteur en 4 positions, par 2 axes en acier massif, chromés.
- Verrouillage en position basse au moyen d'une manette à ressort.
- La plus basse position est à la même hauteur que l'assise.

Optionnel repose-jambes

- Châssis solidement en métal soudé.
- Recouvert d'une mousse anti-feu, finition en similicuir.
- 4 roues jumelées design Ø 75 mm.

Optionnel repose-pieds

- Fait d'un solide support en métal.
- 4 roues jumelées design Ø 75 mm.
- Pourvu d'une protection de marche-pied.

Couleurs

Veillez vous référer à notre large gamme.
Carte d'échantillons + échantillons sur simple demande.

Accessoires

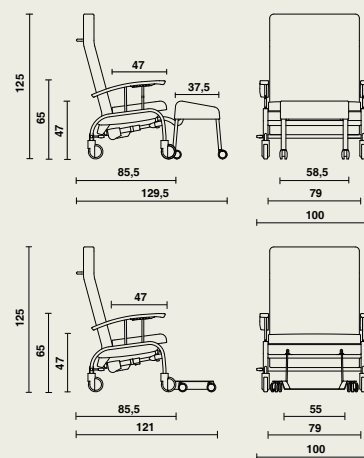
Veillez vous référer à notre liste
d'accessoires.



Dimensions

08018 | L 100 x P 85,5 x H 125 cm

- Charge dynamique sécuritaire : 350 kg



Matériel utilisé et finition

- Métal: revêtement époxy (gris clair), chromé.
 - Bois: plaque multiplex, MDF.
 - Mousse ignifugée.
 - Tissu d'ameublement: selon notre collection.
 - Résistant aux produits d'entretien usuels.
- Pour plus d'informations sur nos **matériaux utilisés**, sur la **construction** et l'**entretien du produit** : voir nos fiches matériaux.

Options

- Appui-tête/nuque réglable et amovible.
- Repose-pieds démontable.
- Repose-jambes démontable.
- Crochets pour accessoires.
- Porte-sérum.
- Télécommande flexible.
- Double pédale de frein.

